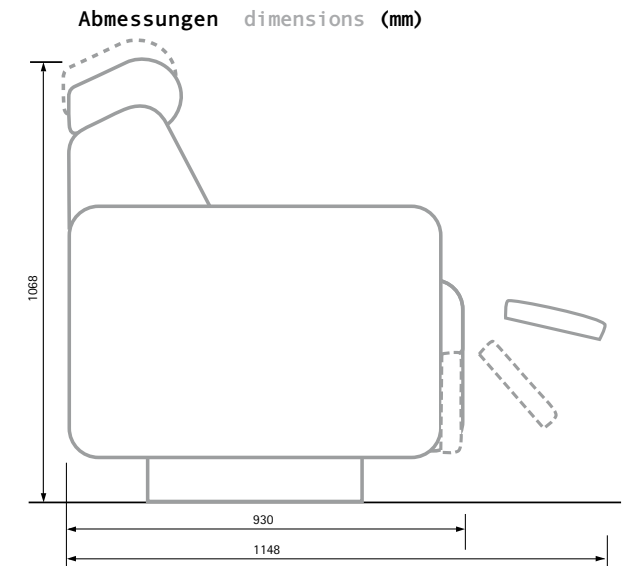
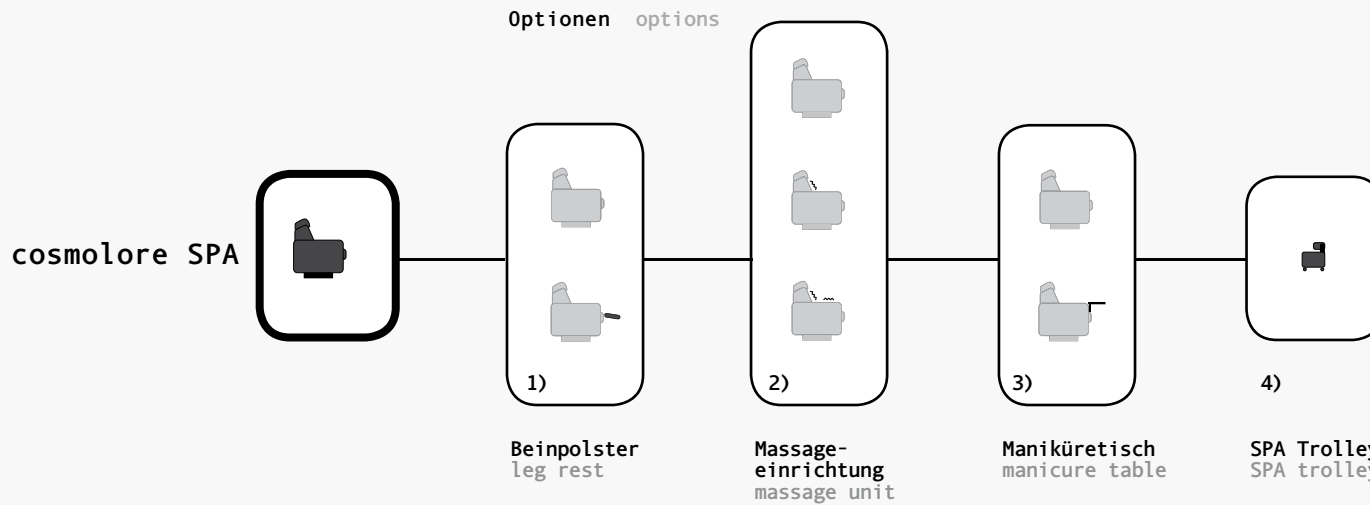


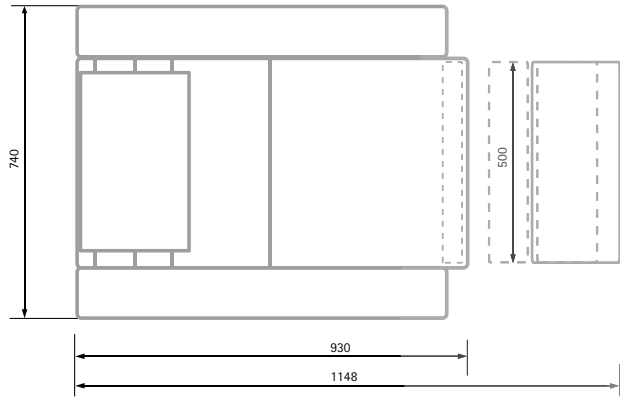
Maniküre-/Pediküre Sessel manicure/pedicure chair



Seite page 56-57

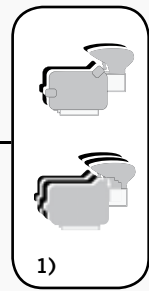
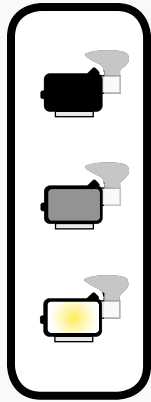
- 1) Das Beinpolster ist über eine Fernbedienung elektrisch verstellbar.
The leg rest is electrically adjustable by a remote control.
- 2) Die integrierte Massageeinrichtung - alternativ in der Rückenlehne oder in Sitz und Rückenlehne - ist ebenfalls über eine Fernbedienung einstellbar.
The massage unit - alternatively in the backrest or in the seat and the backrest - is adjustable by a remote control as well.
- 3) Der Maniküretisch mit einem Reinigungsbehälter und einem Ablagekissen ist links und rechts zu befestigen.
The manicure table with a bowl and a pad can be mounted either on the left or right side.
- 4) Der SPA Trolley mit Laufrollen dient sowohl als Beinablage als auch zur Aufnahme einer Fußwanne für die Pediküre.
The SPA trolley with castors serves as a leg rest as well as a rack for a basin for pedicure.

data

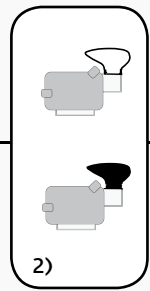


Optionen options

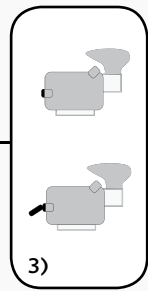
cosmolore
cosmolore individual
cosmolore LED



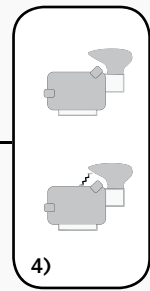
1)
Anzahl der Sitze
number of seats



2)
Becken
weiß/schwarz
basin
white/black



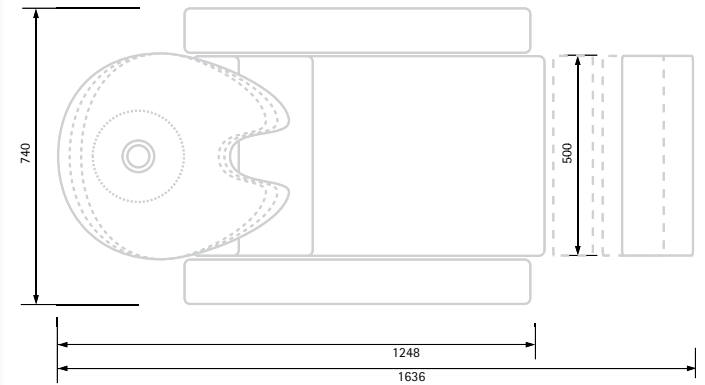
3)
Beinpolster
leg rest



4)
Massage-
einrichtung
massage unit

Abmessungen dimensions (mm)

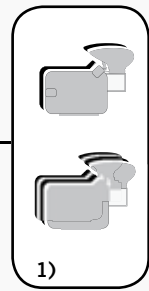
Breite cosmolore mit 2 Sitzen width with 2 places: 1360
mit 3 Sitzen, with 3 places: 1980



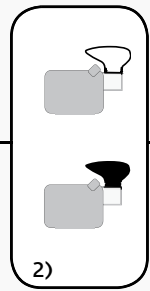
- 1) Die Anzahl der Sitzplätze kann frei gewählt werden. Any number of places can be chosen.
- 2) Die Becken von cosmolore und cosmolore 2 sind wahlweise weiß oder schwarz. The basins of cosmolore and cosmolore 2 are optionally white or black.
- 3) Das Beinpolster ist über eine Fernbedienung elektrisch verstellbar. The leg rest is electrically adjustable by a remote control.
- 4) Die integrierte Massageeinrichtung in der Rückenlehne ist ebenfalls über eine Fernbedienung einstellbar. The massage unit in the backrest is adjustable by a remote control.

Optionen options

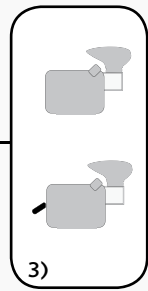
cosmolore 2



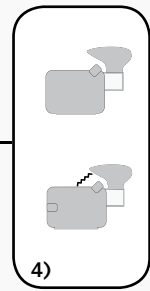
1)
Anzahl der Sitze
number of seats



2)
Becken
weiß/schwarz
basin
white/black



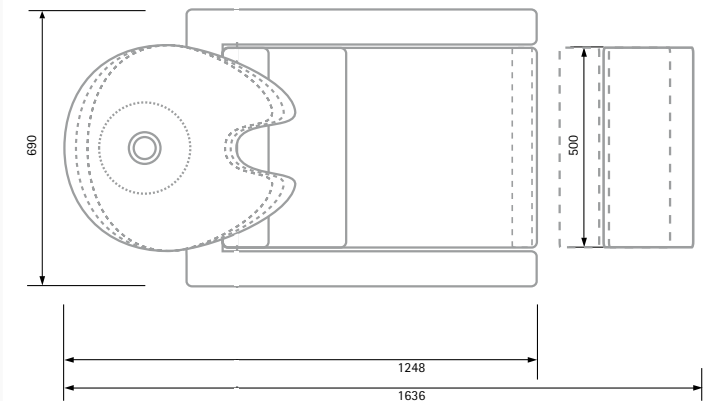
3)
Beinpolster
leg rest



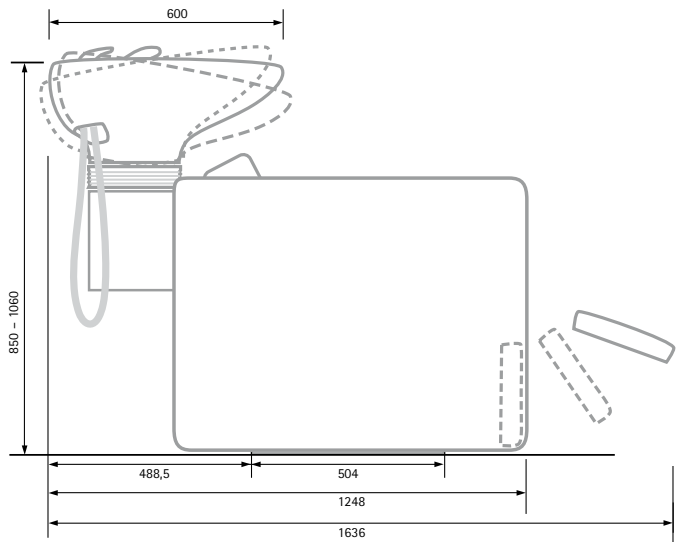
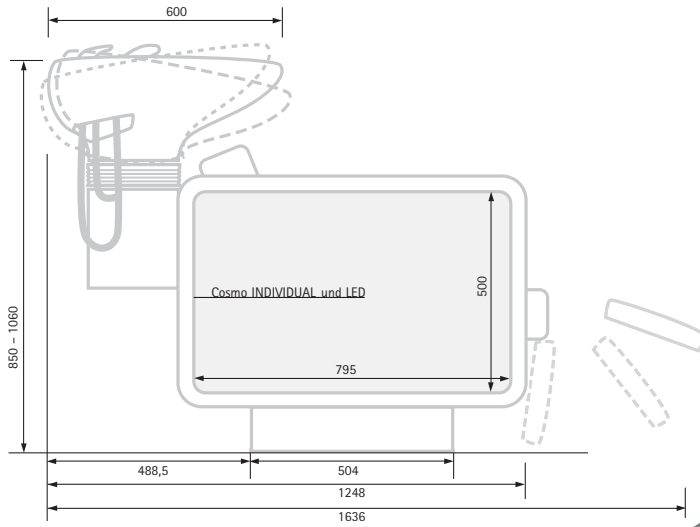
4)
Massage-
einrichtung
massage unit

Abmessungen dimensions (mm)

Breite cosmolore 2 mit 2 Sitzen width with 2 places: 1330
mit 3 Sitzen, with 3 places: 1970

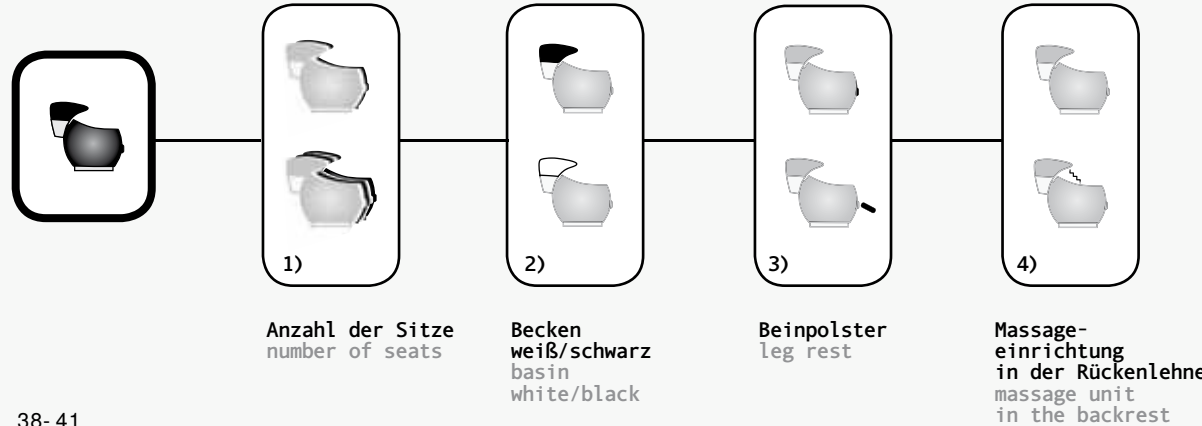


data



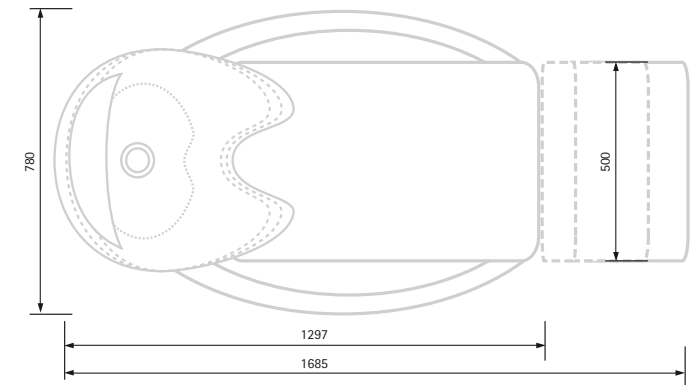
tondolore

Optionen options



Abmessungen dimensions (mm)

Breite tondolore mit 2 Sitzen width with 2 places: 1420
mit 3 Sitzen, with 3 places: 2060

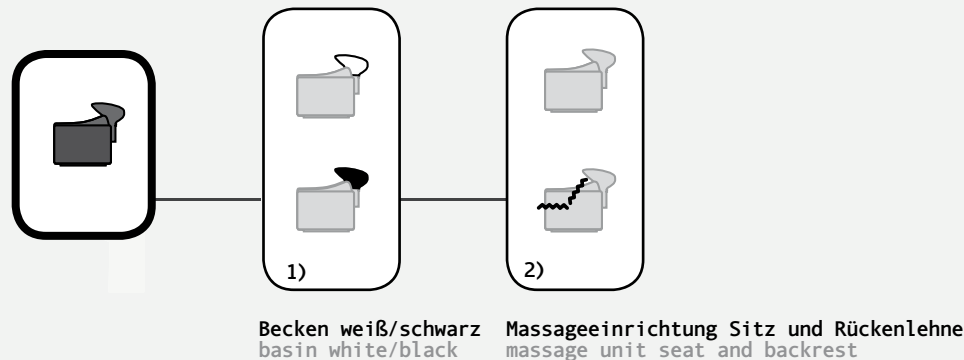


Seite page 38-41

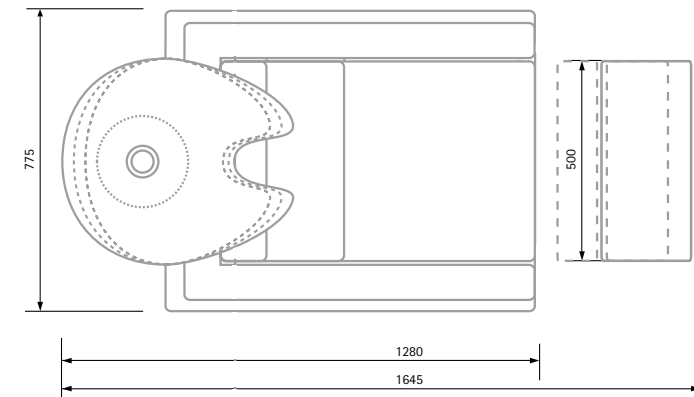
- Die Anzahl der Sitzplätze kann frei gewählt werden. Any number of places can be chosen.
- Die Becken von tondolore sind wahlweise weiß oder schwarz. The basins of tondolore are optionally white or black.
- Das Beinpolster ist über eine Fernbedienung elektrisch verstellbar. The leg rest is electrically adjustable by a remote control.
- Die integrierte Massageeinrichtung in der Rückenlehne ist ebenfalls über eine Fernbedienung einstellbar. The massage unit in the backrest is adjustable by a remote control.

variolore

Optionen options



Abmessungen dimensions (mm)



64

- Die Becken von variolore sind wahlweise in weiß oder schwarz. The basins of variolore are optionally white or black.
- Die integrierte Massageeinrichtung in der Rückenlehne und im Sitz ist über eine Fernbedienung elektrisch verstellbar. The massage unit in the backrest and in the seat is adjustable by a remote control.

Seite page 52-55

data

